

БОРДЮР ОЦИНКОВАННЫЙ **ЯРУС**



Оцинкованный бордюр используется для формирования грядок и клумб на дачных участках. Металлические грядки прослужат намного дольше, чем деревянные. Они не гниют и их нет необходимости убирать на зиму. Края металлического бордюра аккуратно загнуты, грядка-клумба безопасна при сборке и удобна в использовании, как на открытом грунте, так и внутри теплицы.

Длина/ширина грядки кратная **0,7м; 1м; 2м**
Высота грядки от **17см**



Высоту грядки можно наращивать с помощью оси из комплекта поставки.

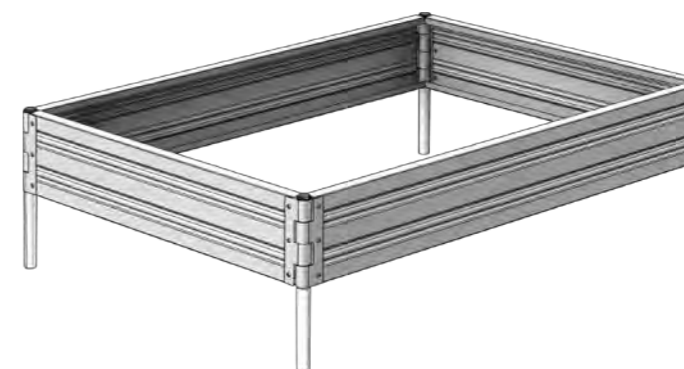
Для наращивания грядки «Ярус» и вставки на высоту 1 бордюра (17 см) вверх, необходимо докупить ещё 1 базу «Ярус» и ещё 1 вставку, а также 4 доборных элемента «Ось короткая Ø25x205мм» для базы и 2 для вставки.

Прочная, добротно выполненная и долговечная модель грядки идеально подойдет как для установки внутри теплиц любого размера, так и для открытого грунта.



Нужная длина достигается добавлением удлиняющих вставок к базовому комплекту. Высота установленного бордюра от уровня грунта - 17 см, опоры заглубляются в грунт на 25 см. Высоту грядки можно наращивать. Благодаря шарнирам клумбе можно придать разные формы.

Габариты упакованной грядки позволяют перевозить ее в легковом автомобиле.



ООО «ВОЛЯ»

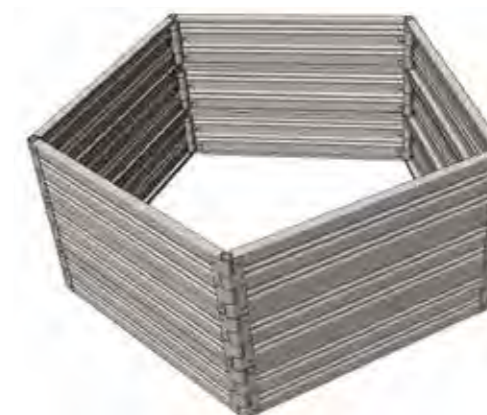
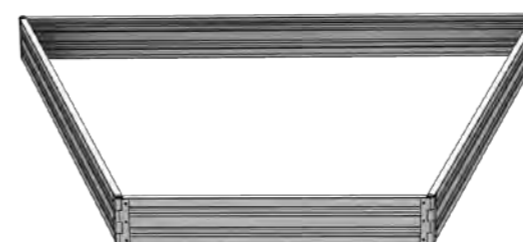
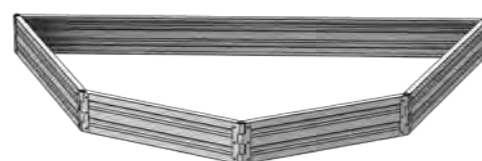
Россия, Московская область, г. Дубна, пер. Северный дом 8,
телефон 8 (495) 598-5-999, email: info@perchina.ru

www.perchina.ru

БОРДЮР ОЦИНКОВАННЫЙ **ЯРУС**



- 1** Вы больше не зависите от почвы на участке, для высоких гряд можно использовать сбалансированный покупной грунт
- 2** Гарантирован хороший дренаж
- 3** Избавление растений от сорняков, грибковых заболеваний, гниения и вредителей
- 4** Удобно вскапывать, пропалывать, удобрять и собирать урожай
- 5** Теплые высокие грядки облегчают выращивание садовых культур в регионах с холодным и коротким летом
- 6** На небольшой площади можно вырастить большой урожай



ООО «ВОЛЯ»

Россия, Московская область, г. Дубна, пер. Северный дом 8,
телефон 8 (495) 598-5-999, email: info@perchina.ru

www.perchina.ru

НАРАЩИВАНИЕ ВЫСОТЫ ДЛЯ БОРДЮРА ОЦИНКОВАННОГО «ЯРУС»

ВАРИАНТ 1

На **рис.1** показано наращивание высоты грядки «Ярус» и вставки с помощью комплектов:

- Базы
- Вставки
- Доборного элемента («Ось короткая $\varnothing 25 \times 205 \text{ мм}$ »)

Для наращивания грядки «Ярус» и вставки на высоту одного бордюра (17 см) вверх необходимо докупить ещё одну базу «Ярус» и ещё одну вставку, а также **4** доборных элемента «Ось короткая $25 \times 205 \text{ мм}$ » для базы и **2** для вставки.

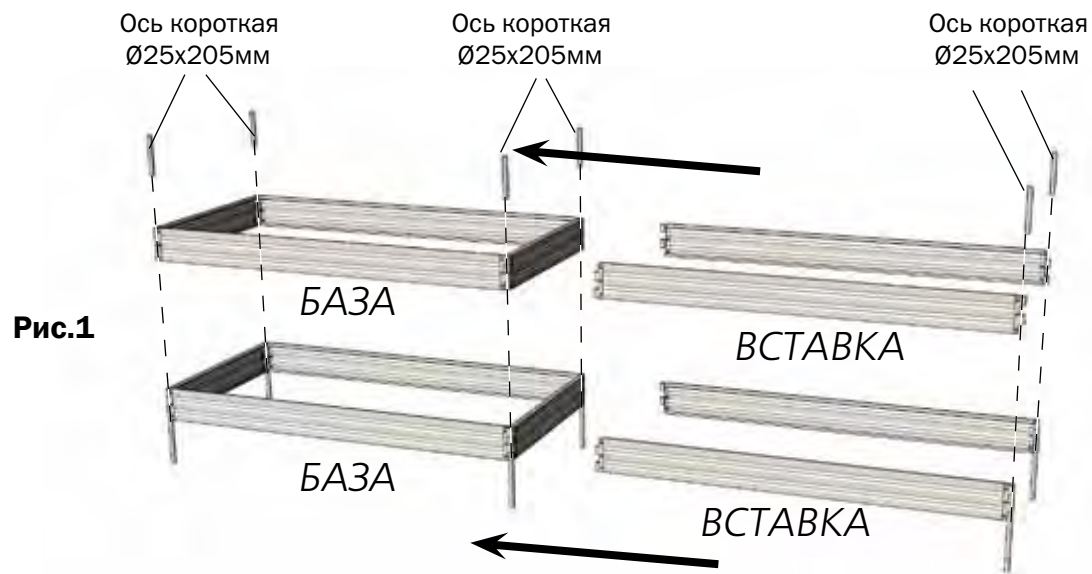


Рис.1

ВАРИАНТ 2

На **рис.2** показано наращивание высоты грядки «Ярус» и вставки с помощью доборных элементов.

Для наращивания грядки «Ярус» и вставки на высоту одного бордюра (17 см) вверх необходимо докупить

для базы: 2 доборных элемента «Доска длинная 2 м», 2 доборных элемента «Доска короткая 1(0,7) м», 4 доборных элемента «Ось короткая $\varnothing 25 \times 205 \text{ мм}$ »

для вставки: 2 доборных элемента «Доска длинная 2 м», 2 доборных элемента «Ось короткая $\varnothing 25 \times 205 \text{ мм}$ »

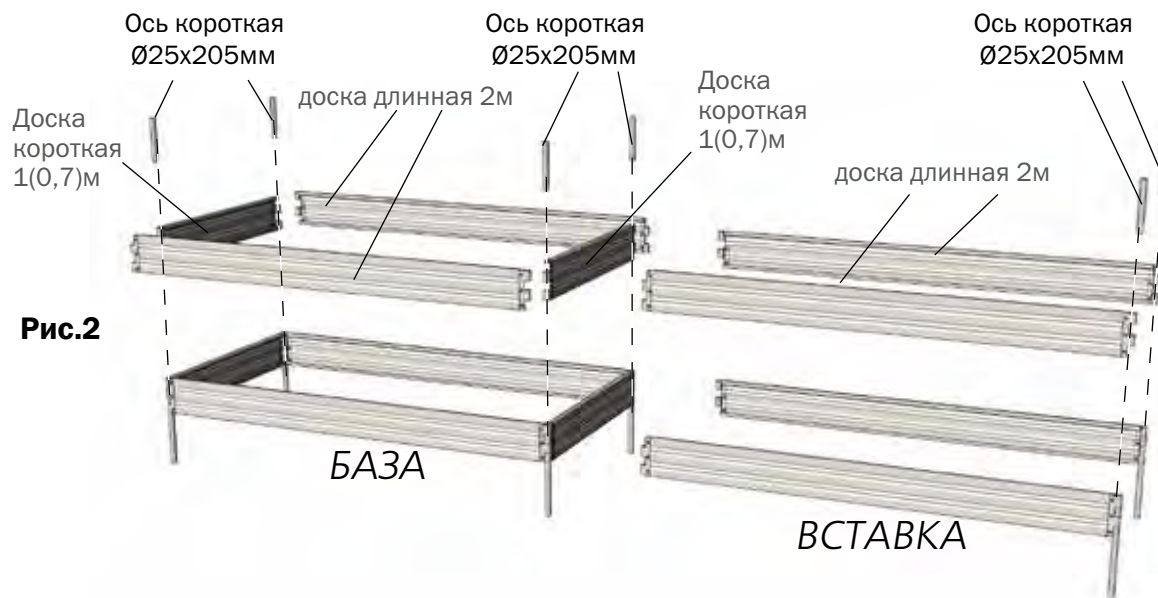


Рис.2