

Система менеджмента качества (СМК)  
ООО «Воля» сертифицирована  
на соответствие  
требованиям  
стандарта  
ISO 9001:2008



Сертифицировано  
Русским Регистром

Quality management system (QMS)  
of LLC «Volya» is certified  
for compliance with  
standard of  
ISO 9001:2008

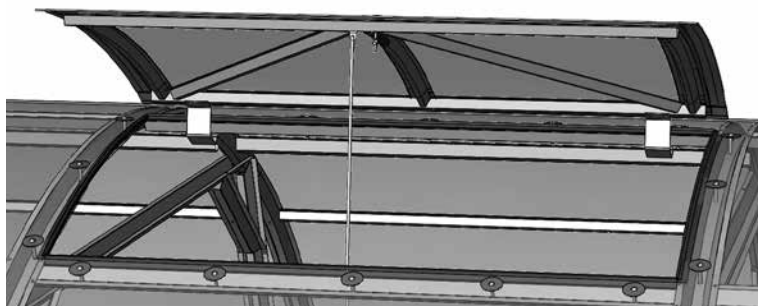


Certified by  
Russian Registry



КОМПАНИЯ  
**ВОЛЯ**  
ПРОИЗВОДСТВО ТЕПЛИЦ  
**ФОРТОЧКА**  
модель 2017  
**SMALL WINDOW**  
design 2017

для теплицы «Дачная-Трёшка»  
for the greenhouse «Dachnaya-Tryoshka»



**Технический паспорт**  
**Technical certificate**

стр./page  
2-3

**Инструкция по сборке**  
**Assembly manual**

стр./page  
4-11

RU  
EN

Комплектация детальная Detailed parts list					
№	маркировка marking	вид view	наименование denomination	длина, м length, m	кол-во, шт. q-ty, pcs
<b>1-й пакет / 1-st package</b>					
1	<b>1</b>		Горизонталь Horizontal	0,91	2
2	<b>2</b>		Дуга Arc	0,46	3
3	<b>3</b>		Диагональ Diagonal	0,59	2
4	-		Крючок Hook	0,4	1
5	-		Планка вертикальная Vertical cleat	0,5	2
6	-		Планка горизонтальная Horizontal cleat	0,98	2
7	-		Уплотнитель проёма Opening seal	0,95	2
				0,57	2
<b>2-й пакет / 2-nd package</b>					
8			Цепочка Chain	0,73	1
9			Трубка для запираания Lockibg tube		1
10			Кронштейн Bracket		2
11			Шайба Washer		17
12			Винт М4х8 Screw M4x8		29
13			Винт М4х10 Screw M4x10		22
14			Винт М4х35 Screw M4x35		16
15			Винт М4х50 Screw M4x50		1
16			Винт М5х45 Screw M5x45		2
17			Гайка М4 Nut M4		67
18			Гайка М5 стопорная Lock nut M5		2
19			Петля верхняя Top hinge		2
20			Петля нижняя Botton hinge		2
21			Скотч Scotch tape		1



Сборку и эксплуатацию форточка следует осуществлять строго в соответствии с инструкцией и правилами эксплуатации, изложенными в техническом паспорте. Технический паспорт обязательно сохранить.

### Описание

Форточка предназначена для проветривания теплиц. Устанавливается только в теплицу «Дачная-Трешка». Каркас форточка изготовлен из оцинкованной стали и собирается с помощью винтов и гаек. Покрытие форточка обеспечивается вырезанным из теплицы поликарбонатом. В комплект форточка входят все необходимые элементы крепления.

### Правила эксплуатации

Перед началом эксплуатации форточка должна быть собрана и установлена в теплице в соответствии с инструкцией.

Форточка не должна подвергаться воздействиям, которые могут создать остаточные деформации каркаса и покрытия.

### Гарантийные обязательства

Срок предъявления претензий – 12 месяцев со дня покупки.

Гарантийные обязательства не распространяются на случаи:

1. установка форточка с нарушением требований инструкции
2. нарушение правил эксплуатации
3. ураганы, другие стихийные бедствия.

Дата изготовления:

Предприятие - изготовитель: ООО «Воля»

141983, г. Дубна Московской области, пер. Северный д.8.

Предприятие - изготовитель несет ответственность за качество продукции в соответствии с ГК РФ.

Предприятие оставляет за собой право на внесение изменений в конструкцию форточка.



**Perform assembling and operation of the small window in strict accordance with the manual and operating rules stated in the technical certificate. Please keep this technical certificate for further reference.**

### Description

The small window is designed to ventilate greenhouses. It is installed only in the greenhouse «Dachnaya-Tryoshka». The frame of the small window is made of galvanized steel and is to be assembled with screws and nuts. The covering of the small window is provided by polycarbonate, remaining from the greenhouse covering. The small window kit includes all the necessary fastening elements.

### Operating rules

Before operating the small window must be assembled and installed in the greenhouse in accordance with the manual. The small window should not be exposed to effects that can create permanent deformation of the frame and coating.

### Warranty liabilities

Claim presentation period is 12 months from the date of purchase.

Warranty liabilities do not apply to cases of:

1. the small window installation with violation of requirements of the manual.
2. violation of the rules of operation.
3. floods, hurricanes and other natural disasters.

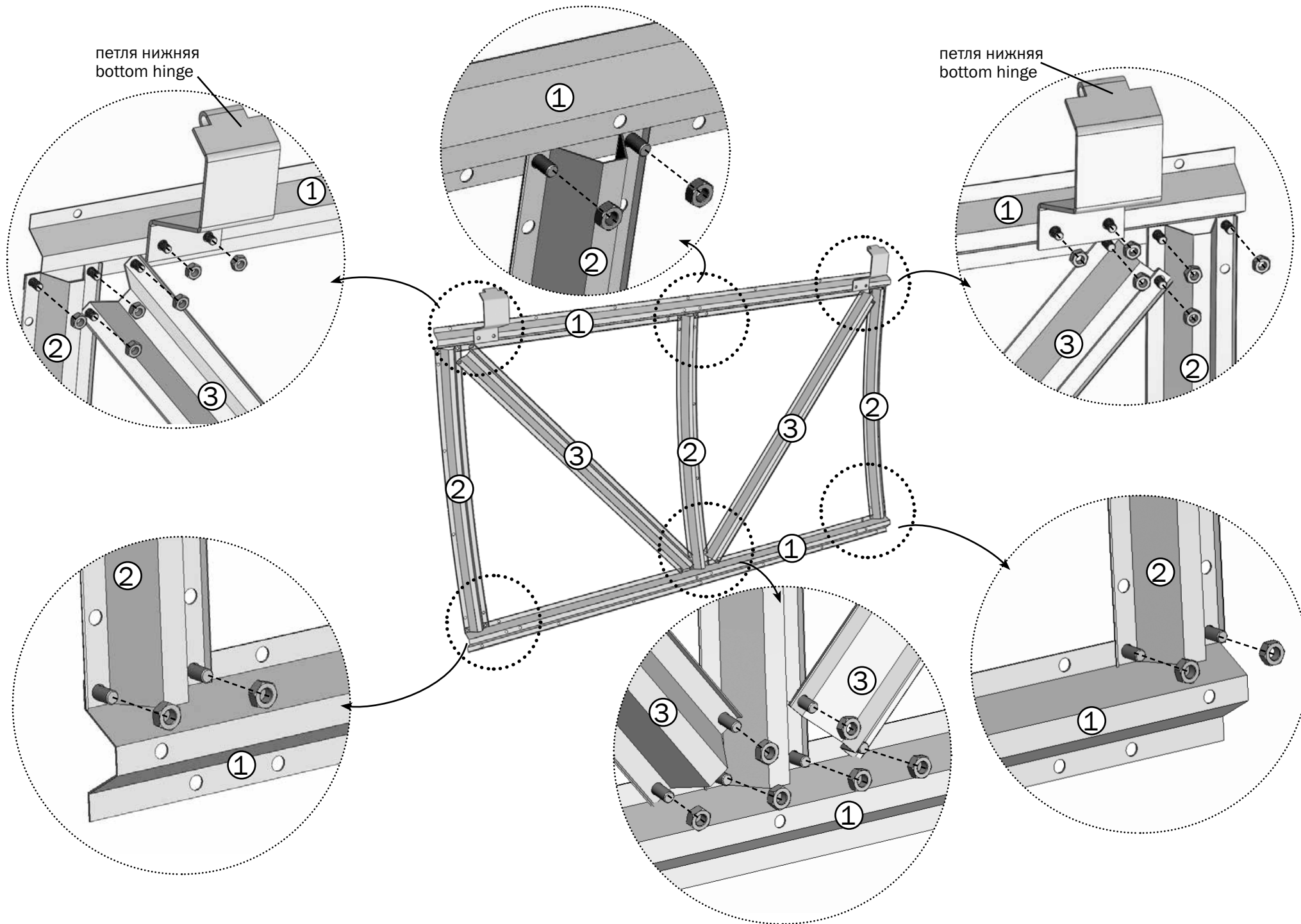
Date of manufacture:

Manufacturer: VOLYA LLC

per. Severyn, 8, Dubna, Moscow region, 141983, Russia.

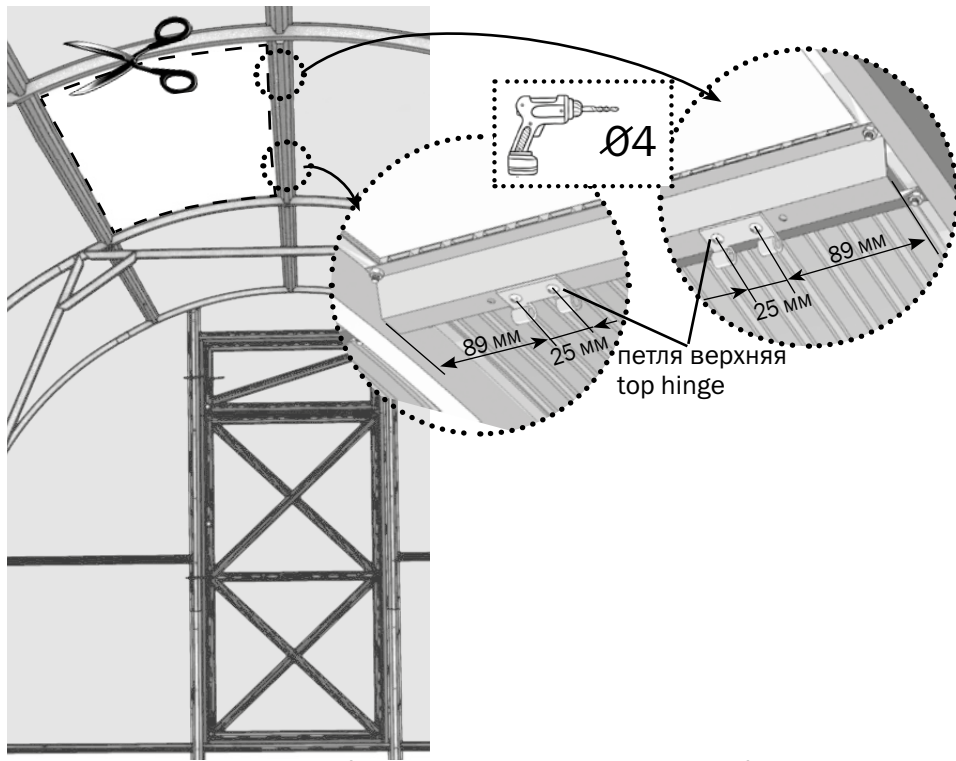
The manufacturer bears responsibility for quality of products in accordance with RF CC.

The manufacturer reserves the right for the small window engineering design changes.



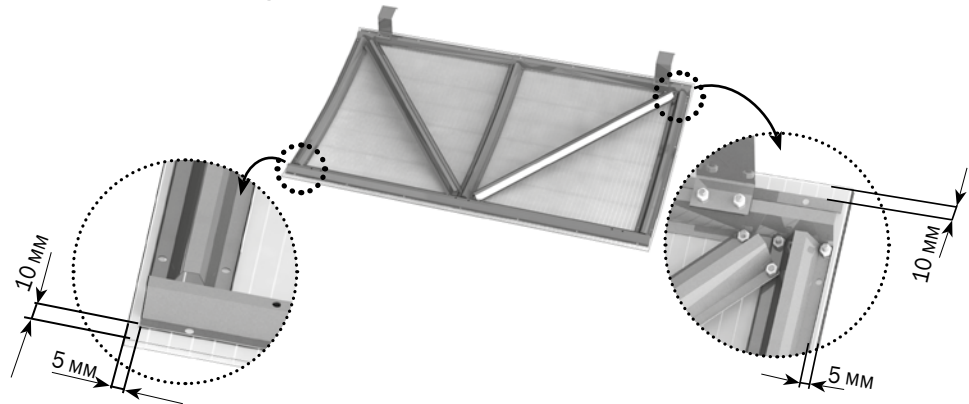
В верхнем прогоне просверлить отверстия  $\varnothing 4$  по представленным размерам и установить петли верхние. Вырезать поликарбонат по внутреннему контуру проёма каркаса.

In the top runner drill holes  $\varnothing 4$  on the presented dimensions and install top hinges. Cut polycarbonate on the inner contour of the frame opening.



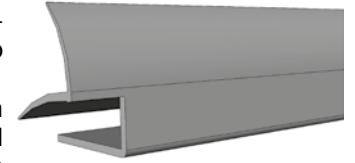
Вырезанный кусок поликарбоната наложите на форточку и обрежьте по контуру каркаса форточки, соблюдая отступы.

Put a cut piece of polycarbonate on window and cut along the contour of the small window frame, keeping indentations.



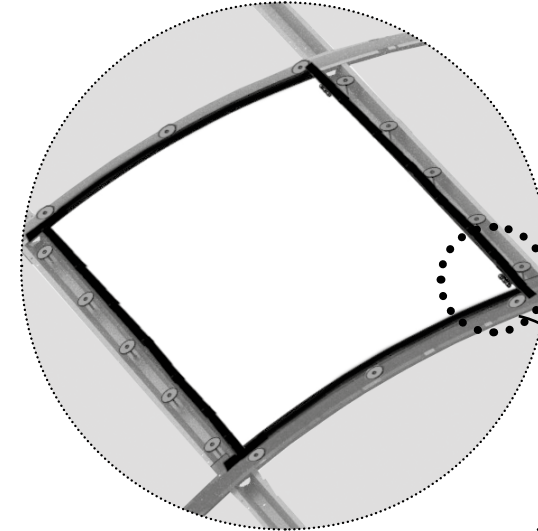
Установите по периметру выреза теплицы уплотнитель проёма, надевая его на срез поликарбоната. Края верхнего уплотнителя нужно выпустить за контур выреза, для отвода дождевой воды. Для этого нужно срезать с обоих концов часть уплотнителя.

Place the seal on the contour of the cut, putting it on a cut of polycarbonate. The edges of the top seal need to be released outside the cut-out contour to drain the rain water. To do this, cut off the part of the seal from both ends.



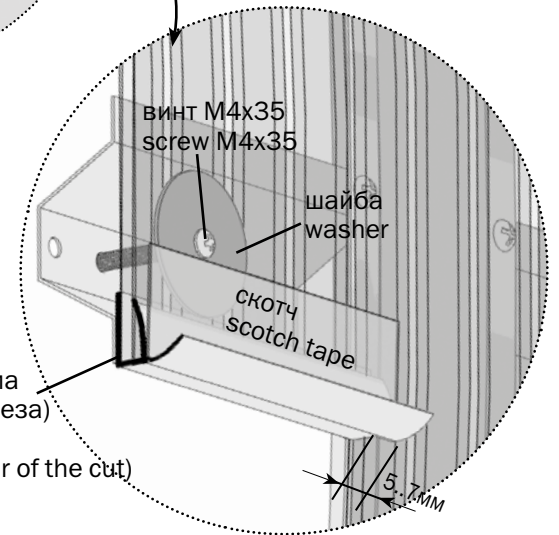
Установите винты с шайбами по периметру выреза, предварительно просверлив отверстия в деталях проёма.

Install screws with washers along the perimeter of the cut, pre-drilling holes in the opening details.



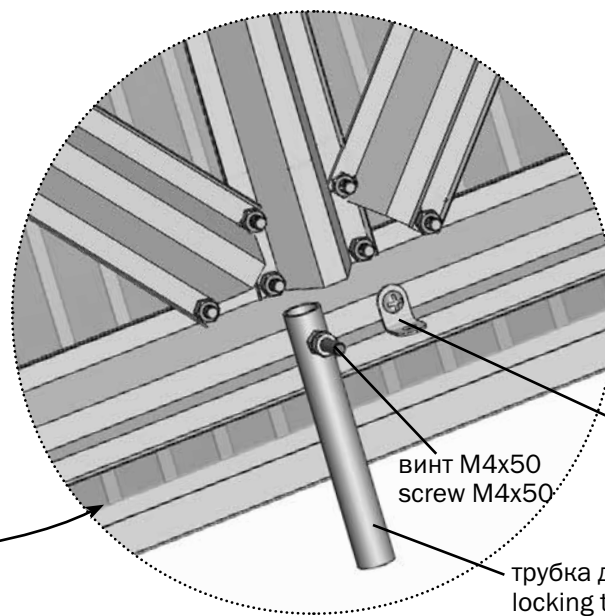
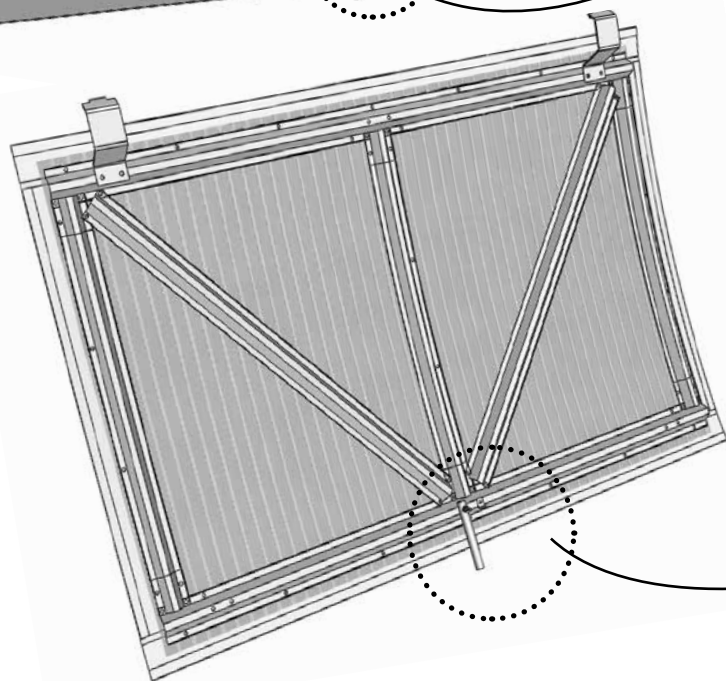
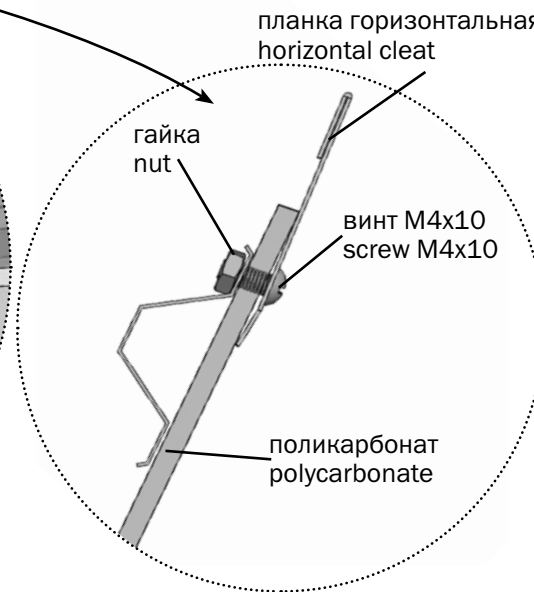
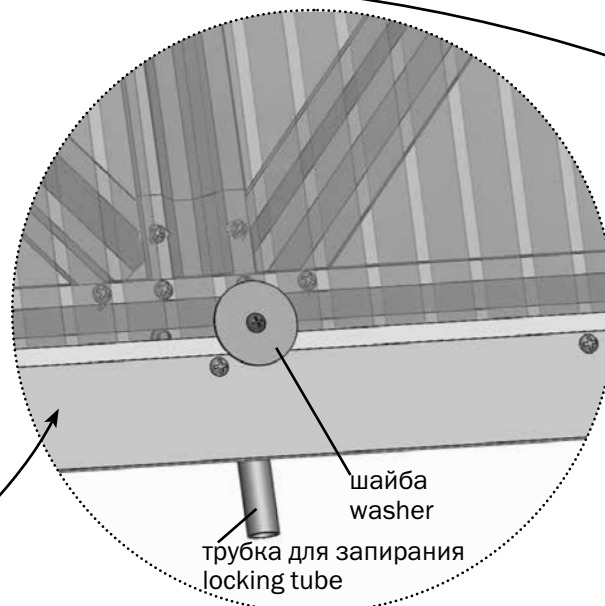
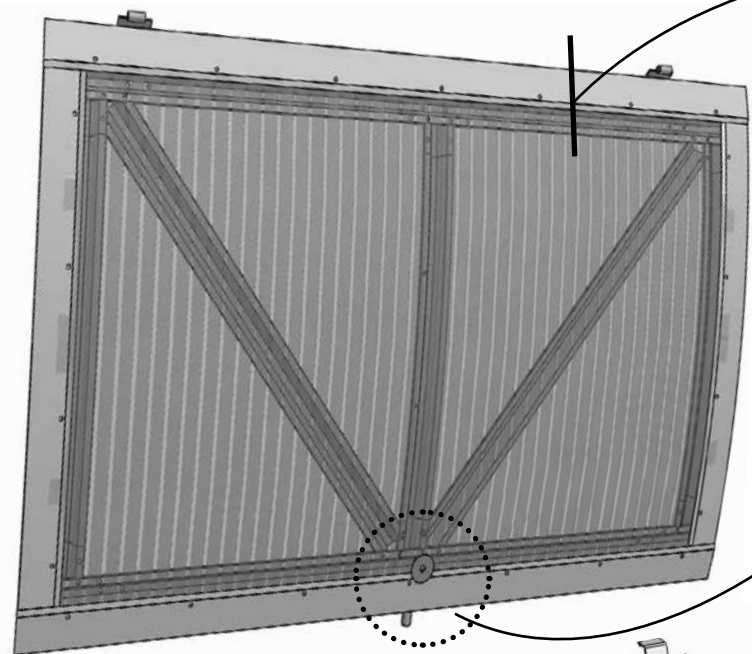
Поверх кромок уплотнителя, прилегающих к поликарбонату снаружи, наклеить скотч.

On top of the seal edges, adjoining to the polycarbonate outside, stick the scotch tape.

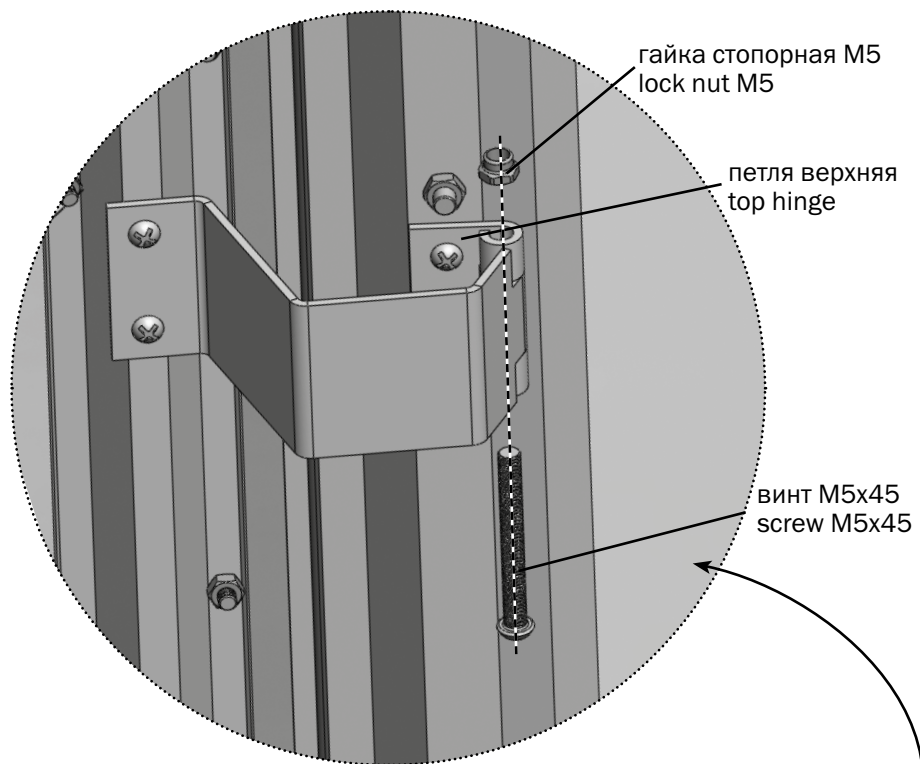


уплотнитель проёма  
(по периметру выреза)  
opening seal  
(along the perimeter of the cut)

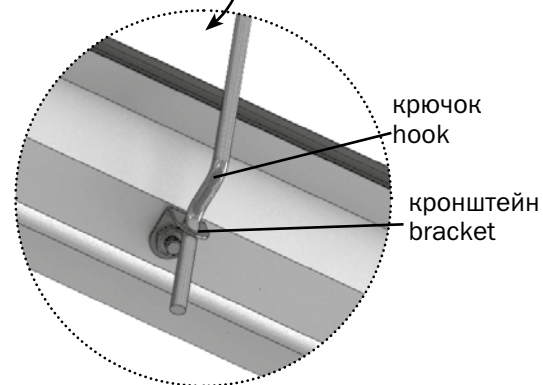
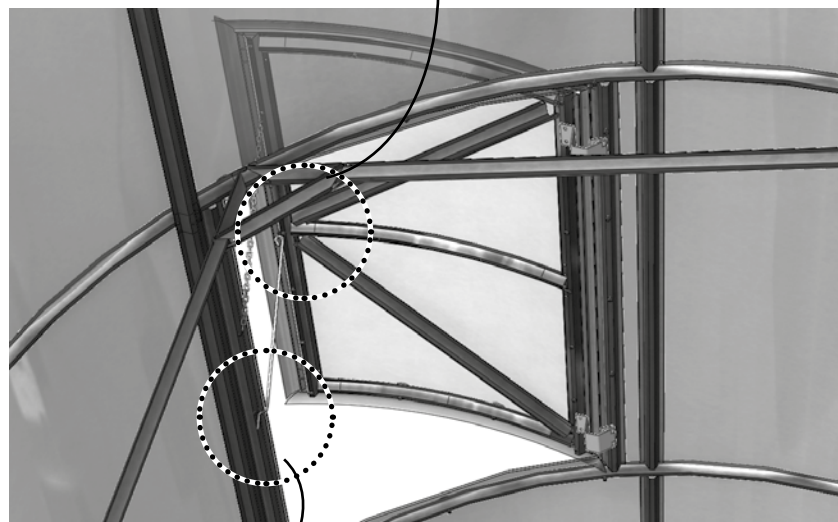
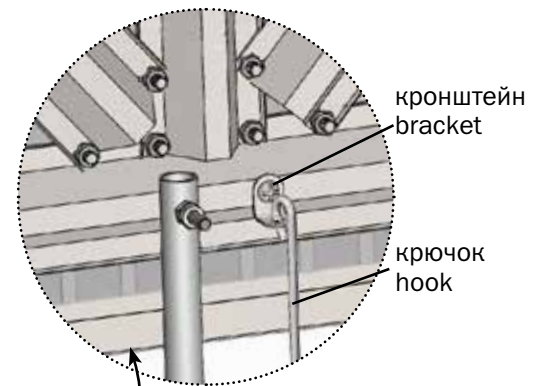
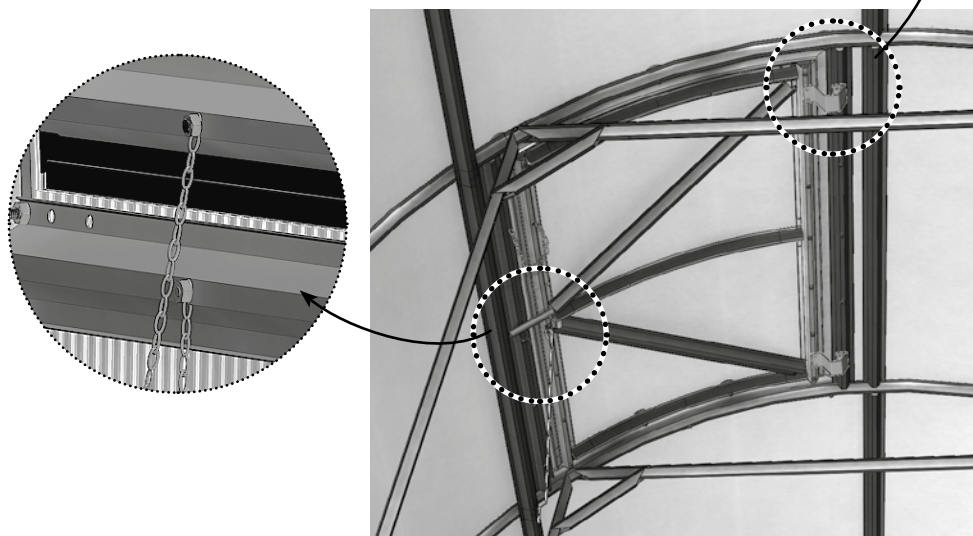
Установите вертикальные и горизонтальные планки на поликарбонат форточки.  
Install the vertical and horizontal cleats on the polycarbonate of the small window.







Цепочка крепится на винты и удерживает форточку при порывах ветра.  
The chain is fastened on screws and keeps the small window at gusts of wind.





КОМПАНИЯ

**ВОЛЯ**

ПРОИЗВОДСТВО ТЕПЛИЦ

Предприятие-изготовитель:  
ООО «Воля», г. Дубна Московской области.  
тел/факс: (495) 598-5-999  
[www.perchina.ru](http://www.perchina.ru)  
e-mail: [info@perchina.ru](mailto:info@perchina.ru)

Manufacturer:  
Volya LLC, Dubna, Moscow Oblast  
Phone/fax: 8 (495) 598-5-999  
[www.perchina.ru](http://www.perchina.ru)  
e-mail: [info@perchina.ru](mailto:info@perchina.ru)

Данное руководство не может быть воспроизведено в любой форме целиком или частично без письменного разрешения компании «Воля»  
This manual may not be reproduced in any form in full or partially without written permission of Volya Company

**EN**  
**RU**